

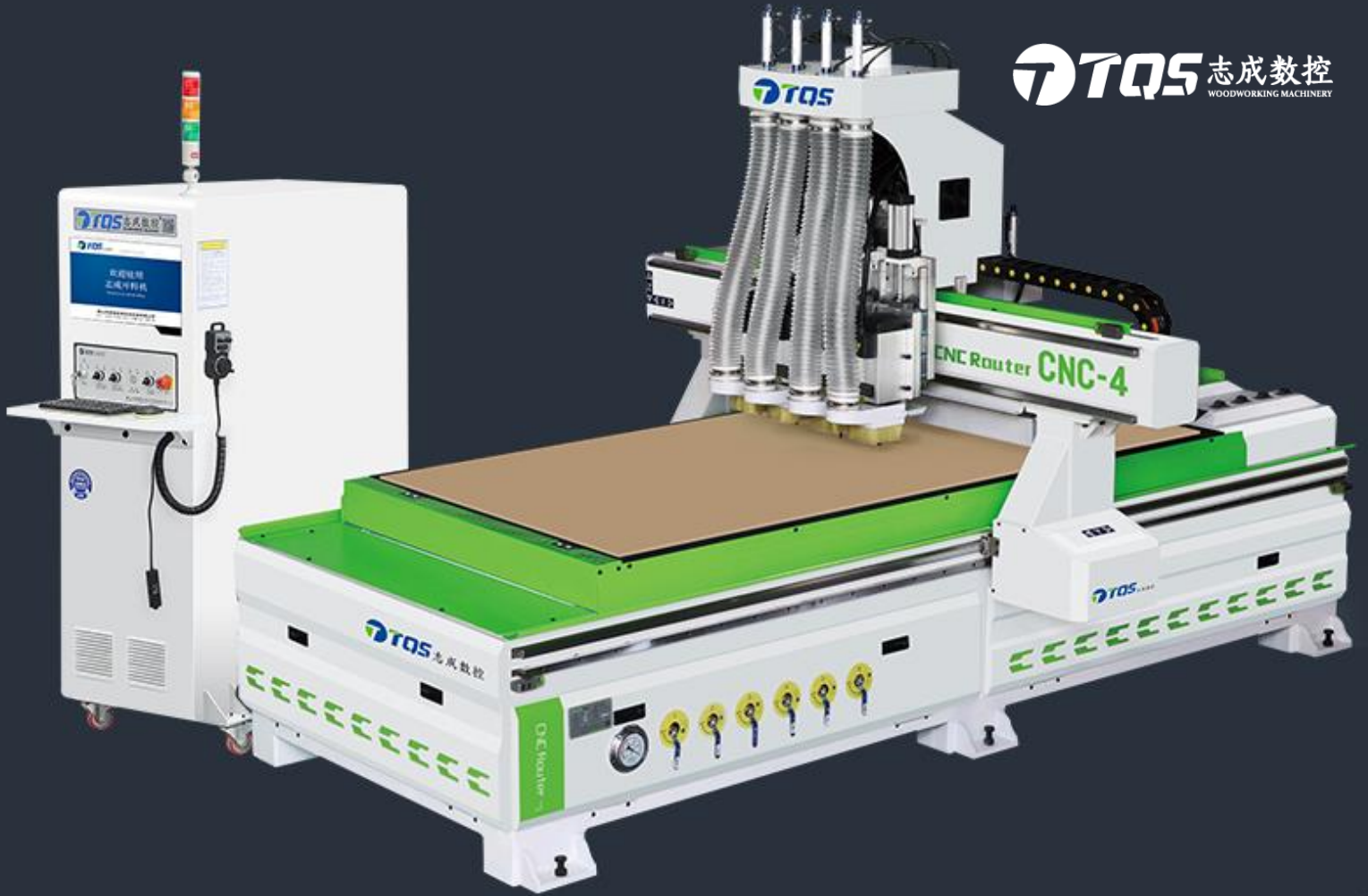
新一代小巨人

高速数控开料机（四工序）

零秒切换-智能型自动换刀

更精准、更高速且更高效





(机器以配置为准，图片供参考)

CNC-4

高速四工序数控开料机

零秒换刀(选配)

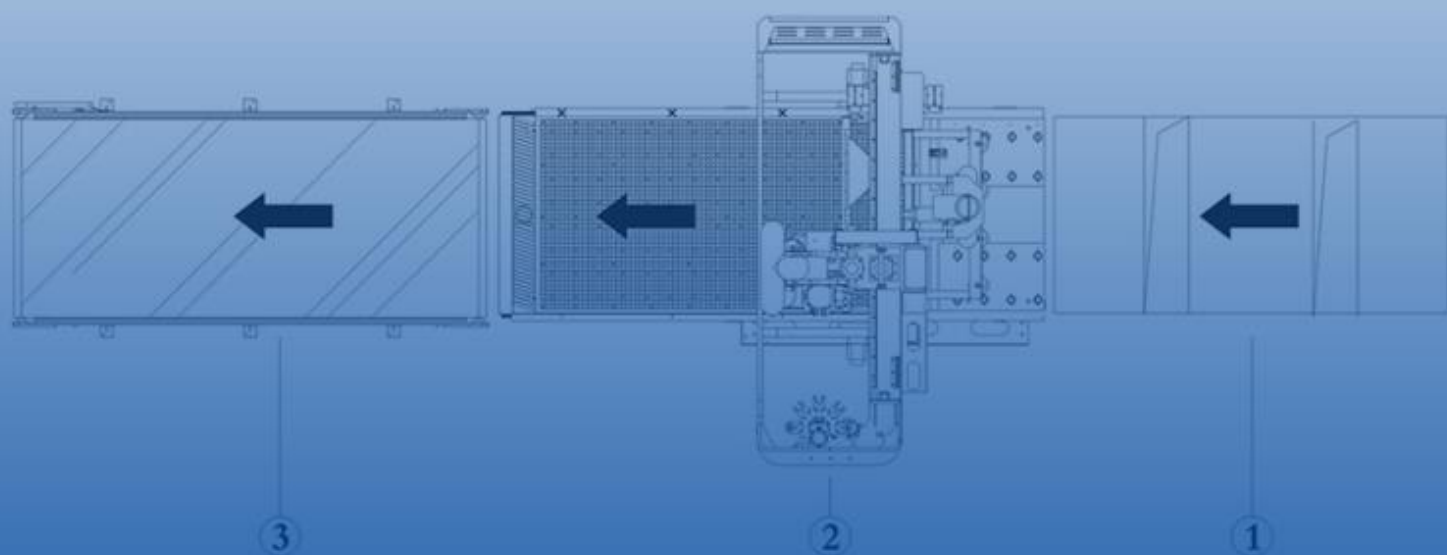
智能型自动换刀，不可思议的加工效果和持久精度！

台湾新代系统搭配新代绝对值电机，开机免回原点。

选配



柔性自动化生产单元



3
动力皮带输送机

2
CNC-4

1
升降机

一次性上下料作业满足开料、铣形、垂直钻孔工艺
大幅降低人工使用量，提高生产80%工作效率！



(机器以配置为准，图片供参考)

CNC-4S

双工位数控开料机 (四工序)

双工位高效率的优选设备

技术与功能的完美结合，创造超值的生产效率！双工位工作台面、不间断开料铣形加工，省时高效！

配置

采用国际顶级部件！
性能稳定！

SYNTEC

Schneider
Electric
施耐德电气

AirTAC
PNEUMATIC EQUIPMENT

YASKAWA

HITECO
HIGH TECHNOLOGY COMPONENTS

HIWIN

SHIMPO

TBI TBIMOTION

Y Y C

SVC
INTERNATIONAL TRAINING

HTPM 慧特精机

3M

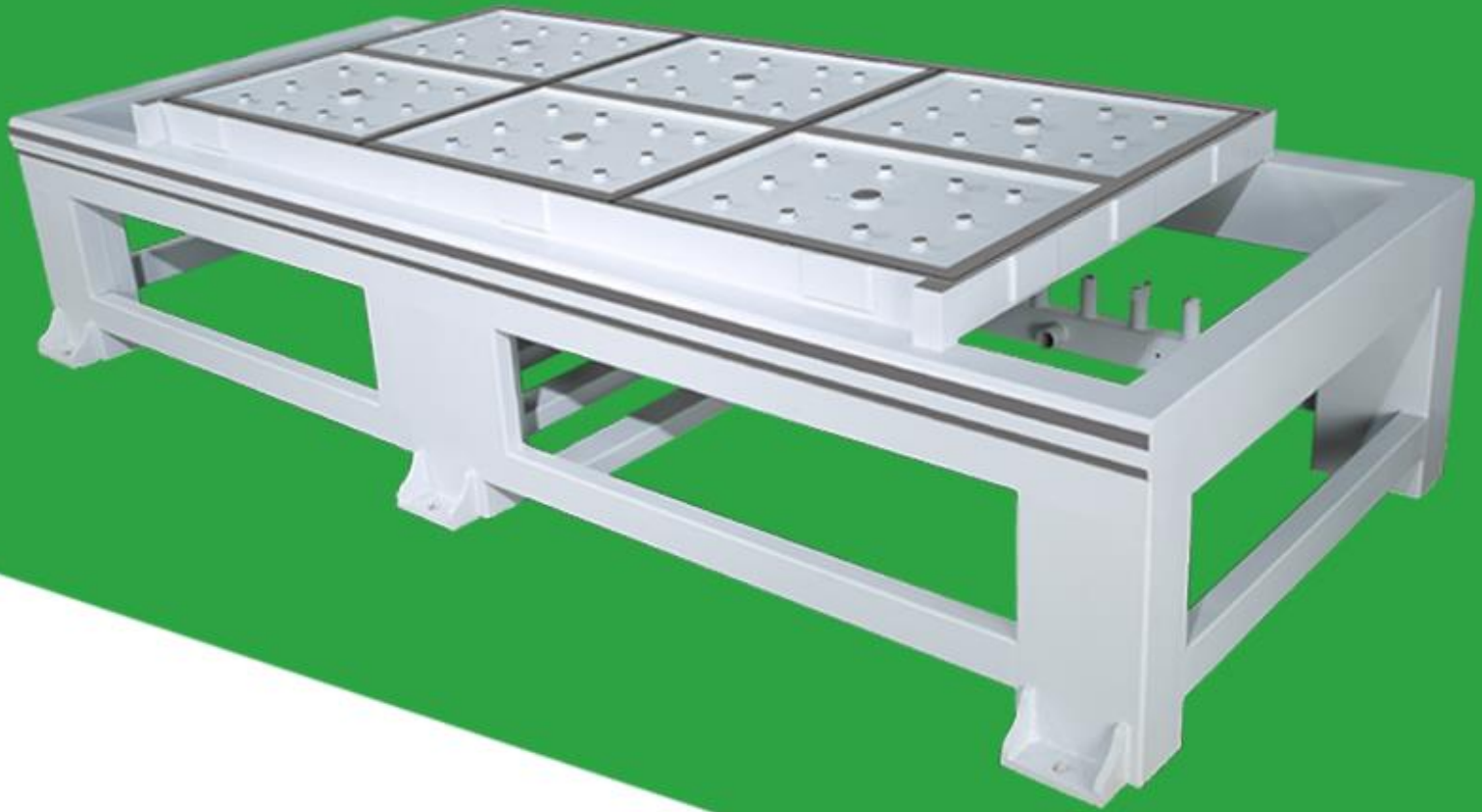
PMI
Linear Motion Systems

NSK

Protean



最佳灵活性的定制化



多种可选定制的机器尺寸（4-10、5-10、7-10英尺）
可加工多种不同类型和尺寸的套材，客户可自由选择最能满足其需求的机器尺寸。

重型高刚性床身

全钢台面底座，高压承重经久不变形；
机械床身回火时效去火长期保证整机稳定精度；
整机高刚性设计，更好实现高速重切割！

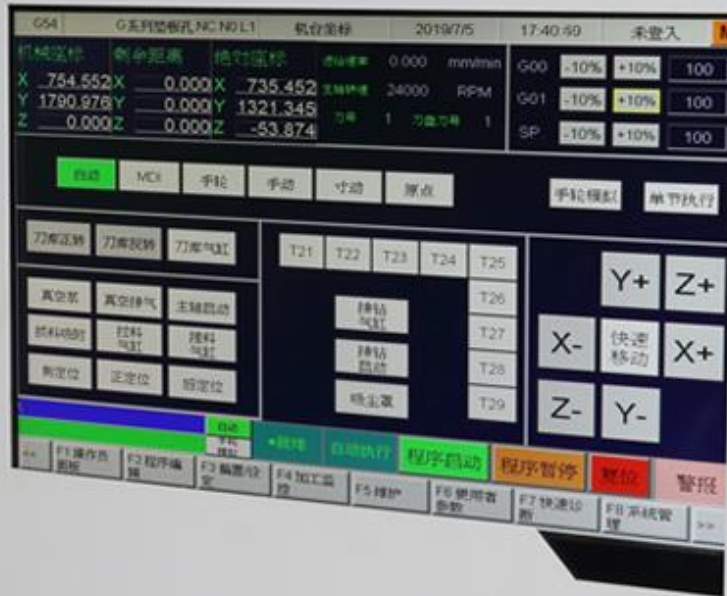


新代60WA驱控一体系统 伺服电机

台湾新代SYNTEC大功率绝对值伺服驱动电机
开机免回原点；

高度整合驱动控制系统

-整合IO、驱动器和控制器，设定一体化



台湾新代 (SYNTEC) 客制化系统

台湾新代数控控制系统，系统控制界面人性化，操作员经简单培训就即可上岗，无需技术人工。



变频器



输入板卡

输出板卡1

输出板卡2



QF1-QF2-QF3

保险

负载输出继电器

系统电源



系统电源

总配电箱

真空泵

继电器

保险

系统电池

开关电源

接地端子

铜芯导线认为5.5KW以下

电池建议半年更换一次

电柜箱

法国施耐德交流接触器
独立式控制电箱(含工具箱)



高速电机

标配瑞德沃斯 (Rundawords) 意大利
合资企业双6KW电机主轴
最高转速18000r/min



四主轴即时瞬间切换加工

通过四个独立的电主轴自动切换，完成多工序自动加工
包括：小型门板和家具部件的套材，在实木、板材和门
上面雕刻。



高精度驱动伺服电机

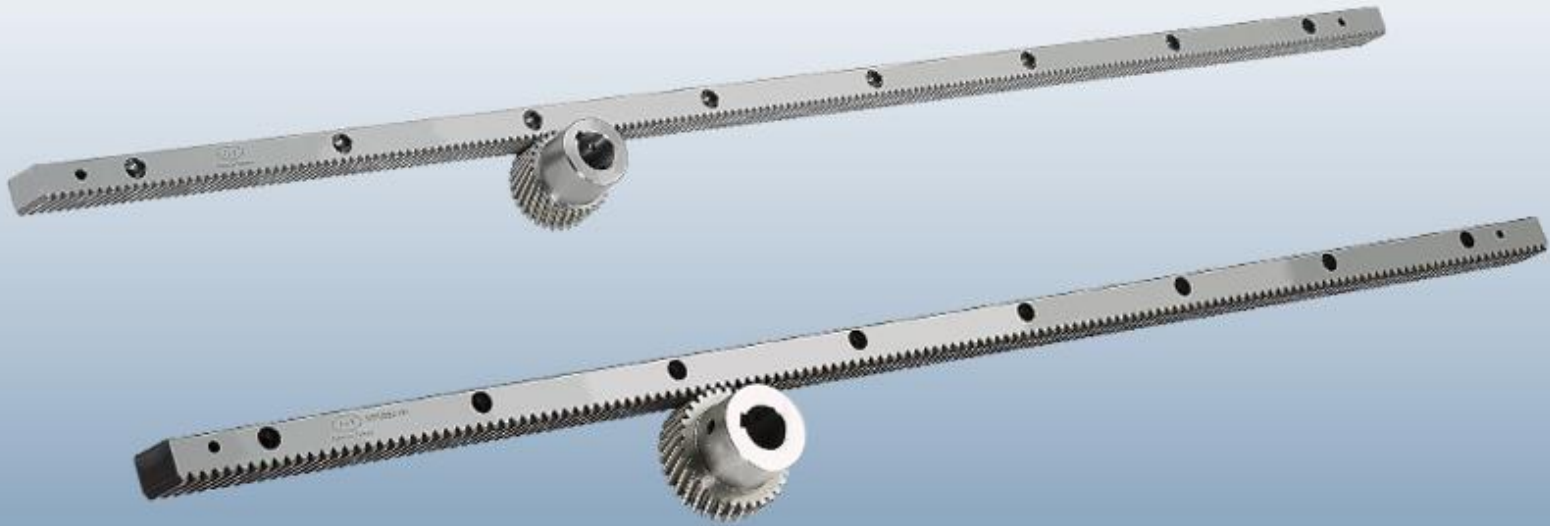
台湾新代大功率绝对值伺服驱动电机，开机免回原点
台湾高精大扭矩一体行星斜齿减速机、高速、稳定！



台湾 TBI 高精度滚珠丝杆

精度高 刚性强 寿命长 行走顺畅

精度等级：C7级 轧制丝杆精度（任意300mm重复定位精度）0.05
（可定制各种尺寸的导程，满足客户需求，导程越大速度越快）



台湾精特齿轮齿条

齿条具有寿命长、工作平稳、可靠性高、承载压力大等特点；能确保恒定的传动比，能传递热议夹角两轴间的运动。

注：台湾精特、德国博创可根据自身选配

导轨

优质钢材淬炼成型
不碰撞的情况下不歪不断

滑块

高强度承载能力

防尘端盖

尘埃碎屑无孔可入

防护带板

简便的贴合式防尘盖板

哥特式构造

扭矩力更加均衡

HTPM凯特导轨滑块优点

- 1、导向精度：运动件延导轨移动的直线性，以及他于有关基面间的相互位置的精准度；
- 2、运动轻便平稳。工作时轻便省力，速度均匀，低速时无爬行现象；
- 3、良好的耐磨性：导轨长期使用后能保持使用精度；
- 4、足够的刚度：高刚性使导轨在运动时足以承受外载；

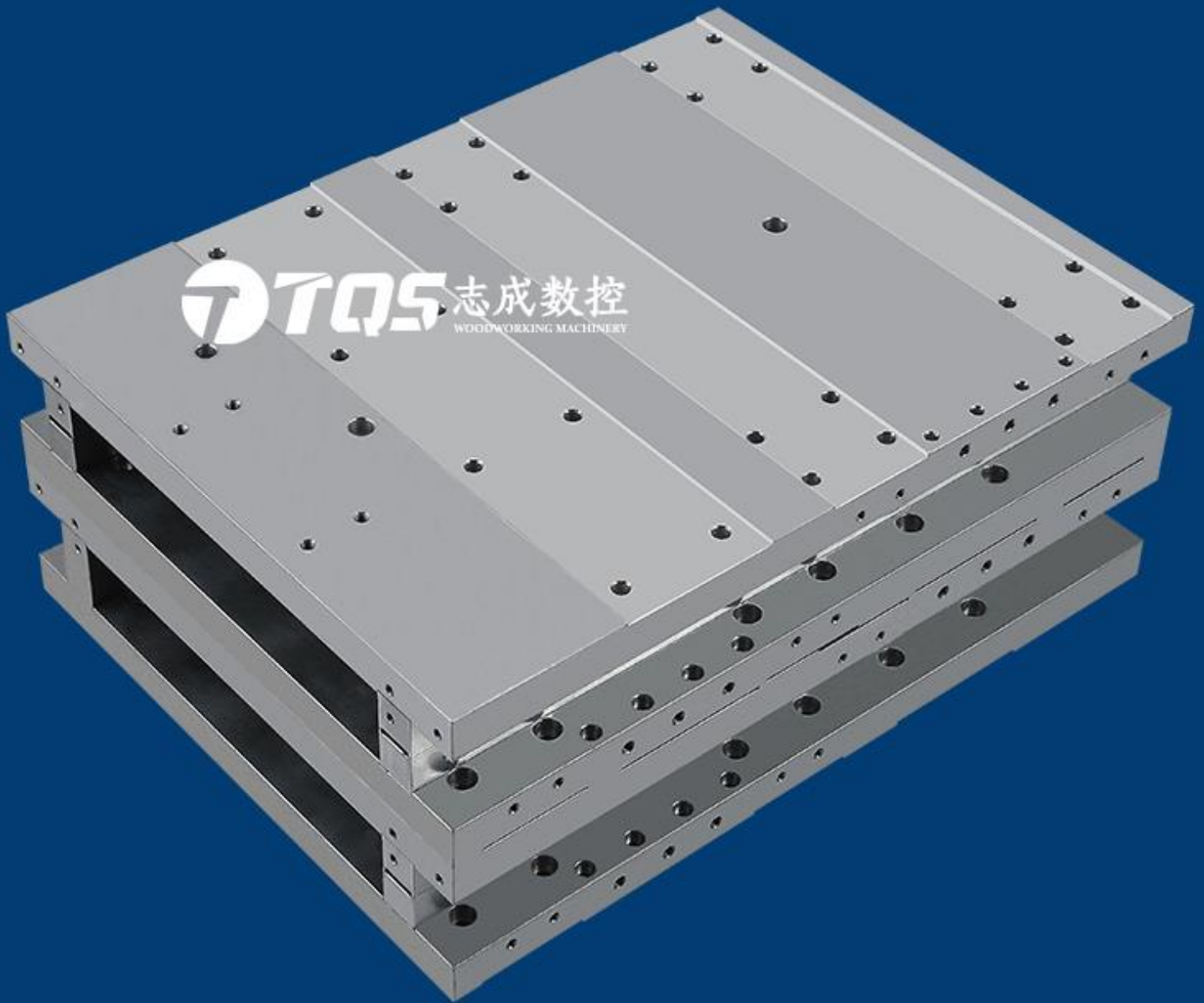


亚德客 (Airtac) SC标准气缸

强大动力推动机械

硬质氧化、耐冲击强、滑动流畅、加厚底座

易于维护、输出力大，能够在高温和低温环境中正常工作且具有防尘、防水能力，可适应各种恶劣的环境。



6061铝合金连接板

6061是经热处理预拉伸工艺生产的高品质铝合金产品，我们采用6061航空级铝合金作为连接板以确保最稳定的加工效果，该铝合金具有良好的抗腐蚀性和稳定性！



高强度龙门

优秀的设计理念，长时保持双边精准同驱动特殊设计的X轴传动调节装置，轻松消除背隙及调整精度。龙门横梁特殊截面设计与材质选用，可以胜任更高复核切削！



自动润滑系统

微电脑控制自动润滑系统，时间控制器控制电动油泵的输油工作频率。

利用本润滑系统可以实现对系统自动加注润滑油，方便及时。



便捷式按钮开关盒

一键定位/启动，方便人工正反面翻板加工
无需往返电柜主机操作

技术参数

产品型号	CNC-4数控开料机	CNC-4S数控开料机
有效行程范围	2500*1300*200mm	5500*1300*200mm
最大加工尺寸	2450*1230*50mm	
台面尺寸	2500*1300mm	2500*1300mmX2
上下料速度	15m/min	
传动形式	X/Y齿条; Z丝杆	
台面结构	双层工字结构	
主轴功率	6KWx4	
主轴转速	18000r/min	
快移速度	90m/min	
最大工作速度	20m/min	
伺服驱动	新代	
工作电压	AC380/3PH/50HZ	
操作系统	新代/宝元	



感谢观看

END
THANK



佛山市顺德区伟志成数控智能科技有限公司

电话：0757-27736868 传真：0757-27733897

手机：13621458989 邮箱：hello@zcsk.cn

网站：www.zcsk.cn DUNS：55-068-4428

地址：广东省佛山市顺德区伦教街道工业大道新熹北
二横路14号（志成数控）